

**GIUNTI INVISIBILI**

HORIZONTAL FITTINGS

UNSICHTBARE VERBINDUNGEN

JONCTIONS INVISIBLES

UNIONES INVISIBLES

## EFFEGIBREVETTI

Azienda rivolta all'innovazione, fondata nel 1964 da Fiorello Giovannetti e oggi guidata da Antonio e Laura Giovannetti, Effegibrevetti è specializzata nella progettazione e nella produzione di meccanismi di apertura e giunti per l'industria del mobile e annovera clienti in tutto il mondo.

Oltre 50 anni di successi raccontati attraverso soluzioni tecniche complesse e di qualità, una particolare attenzione all'estetica e un vasto assortimento di prodotti per soddisfare ogni esigenza.

Effegibrevetti è situata a Segrate, alle porte di Milano, unica sede in cui gestisce i vari uffici, la produzione, il magazzino e Ricerca & Sviluppo in cui l'azienda impegna la maggior parte dei propri investimenti per garantire l'efficienza di ogni prodotto.

La nostra Mission è innovazione, funzionalità e qualità, senza trascurare il lato estetico. I prodotti Effegibrevetti sono progettati e prodotti interamente in Italia nella nostra sede.

Effegibrevetti was founded in 1964 by Mr. Fiorello Giovannetti and nowadays is managed by Mr. Antonio and Mrs. Laura Giovannetti.

It is a company committed to innovation, specialized in engineering and production of opening mechanisms and connecting fittings for the furniture industry, and has customers all over the world.

Over 50 years of success, obtained through complex and qualitative technical solutions, a particular attention to aesthetics and a wide assortment of products to meet any needs.

Effegibrevetti is located in Segrate, very close to Milan, and in its headquarter there are various offices, the production site, the warehouse and the R&D department, in which the company commits the biggest part of its investments to guarantee efficiency in each product.

The company mission is innovation, functionality and quality, without forgetting the aesthetical point of view. The Effegibrevetti products are thoroughly designed, engineered and produced in its headquarter in Italy.

Effegibrevetti wurde 1964 von Herrn Fiorello Giovannetti gegründet und wird heute von Herrn Antonio und Frau Laura Giovannetti verwaltet. Es ist ein Unternehmen der Innovation verpflichtet, im Engineering und in der Herstellung von Öffnungsmechanismen und Verbindungen für die Möbelindustrie spezialisiert und hat Kunden auf der ganzen Welt.

Über 50 Jahre lang Erfolg, erzielt durch komplexe technische Lösungen und Qualität, Sorgfalt auf Ästhetik und mit einem breiten Sortiment von Produkten für jeden Bedarf.

Effegibrevetti befindet sich in Segrate, in der Nähe von Mailand, und in Ihrem Hauptsitz gibt es verschiedene Büros, die Produktion, das Lager, und die Abteilung Forschung und Entwicklung, in der das Unternehmen die meisten Investitionen macht, um die Effizienz der einzelnen Produkte zu gewährleisten.

Die Mission der Gesellschaft ist: Innovation, Funktionalität und Qualität, ohne die ästhetische Seite zu vergessen. Effegibrevetti Produkte werden ausschließlich in ihrem Sitz in Italien entwickelt und gefertigt.

Entreprise orientée vers l'innovation, fondée en 1964 par M. Fiorello Giovanetti et dirigée aujourd'hui par Antonio et Laura Giovanetti, Effegi Brevetti est spécialisée dans le développement de mécanismes d'ouverture et de produits d'assemblage pour l'industrie du meuble.

Elle sert des clients du monde entier.

Outre cinquante ans de succès vécus dans l'élaboration de solutions techniques complexes de qualité, une attention particulière à l'esthétique et un vaste assortiment de produits permettent de satisfaire les exigences de chacun.

Effegi Brevetti est situé à Segrate, à la porte de Milan dans un siège unique regroupant les bureaux, la R & D, le stock et la production.

Là la société réinvestit la majeure partie de son chiffre d'affaires pour obtenir l'efficacité maximum de chaque produit. Elle s'est fixé comme missions l'innovation, la fonctionnalité et la qualité sans oublier jamais l'esthétique. Les produits Effegi Brevetti sont développés tous en interne dans ses locaux en Italie.

Effegibrevetti fue fundada en 1964 por Fiorello Giovannetti y hoy en día está dirigida por Antonio y Laura Giovannetti. Es una compañía comprometida con la innovación, especializada en la concepción y en la producción de mecanismos de apertura y fijaciones para la industria del mueble, y cuenta con clientes en todo el mundo.

Más de 50 años de éxito, logrado a través de soluciones técnicas complejas y de calidad, una particular atención a la estética, y una gran variedad de productos para satisfacer todas las necesidades.

Effegibrevetti se encuentra en Segrate, cerca de Milán, único foro en el que gestiona las distintas oficinas, la producción, el almacén y el departamento Investigación y Desarrollo, en el cual la compañía realiza la mayoría de sus inversiones para asegurar la eficiencia de cada producto. La misión de la empresa es: innovación, funcionalidad y calidad, sin descuidar el aspecto estético. Los productos Effegibrevetti están diseñados y fabricados íntegramente en su sede en Italia.



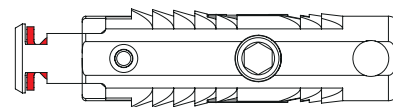
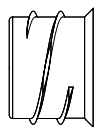
EFFEGI BREVE  
ANK

pag.	6 - 8	ROSTRO
	10 - 12	ROTO
	14 - 17	VERTIGO

## **ROSTRO**

### **GIUNTO ORIZZONTALE**

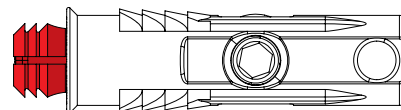
HORIZONTAL FITTING  
HORIZONTALVERBINDER  
JONCTION HORIZONTALE  
UNION HORIZONTAL



## **ROTO**

### **GIUNTO ORIZZONTALE**

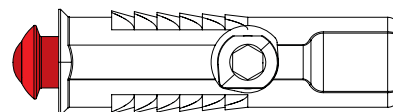
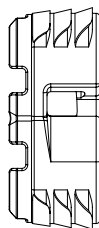
HORIZONTAL FITTING  
HORIZONTALVERBINDER  
JONCTION HORIZONTALE  
UNION HORIZONTAL



## **VERTIGO**

### **GIUNTO VERTICALE**

VERTICAL FITTING  
VERTIKALVERBINDER  
JONCTION VERTICALE  
UNION VERTICAL



### **REGGIRIPANI**

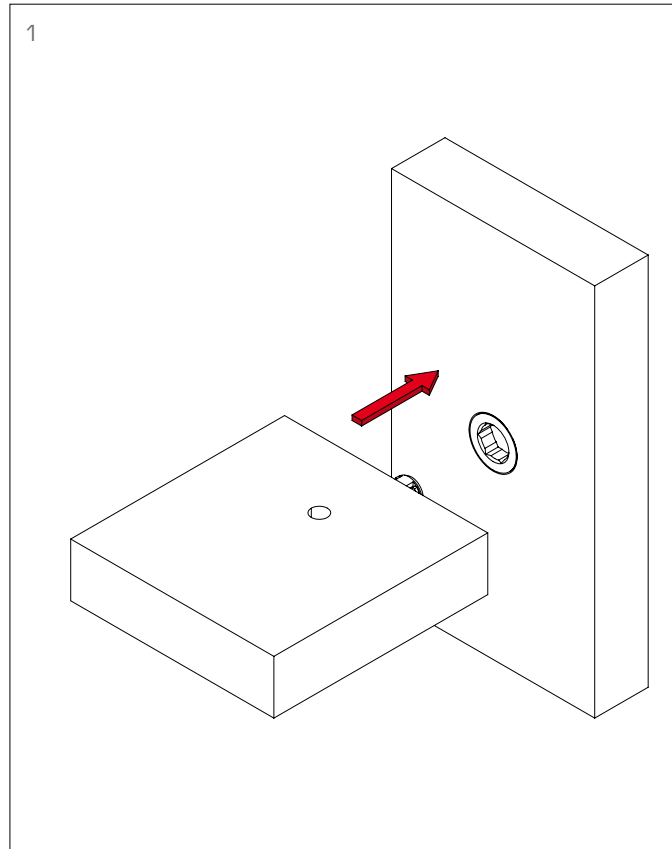
SHELF SUPPORT  
BODENTRAEGER  
SUPPORT TABLETTES  
SOPORTES DE BALDAS



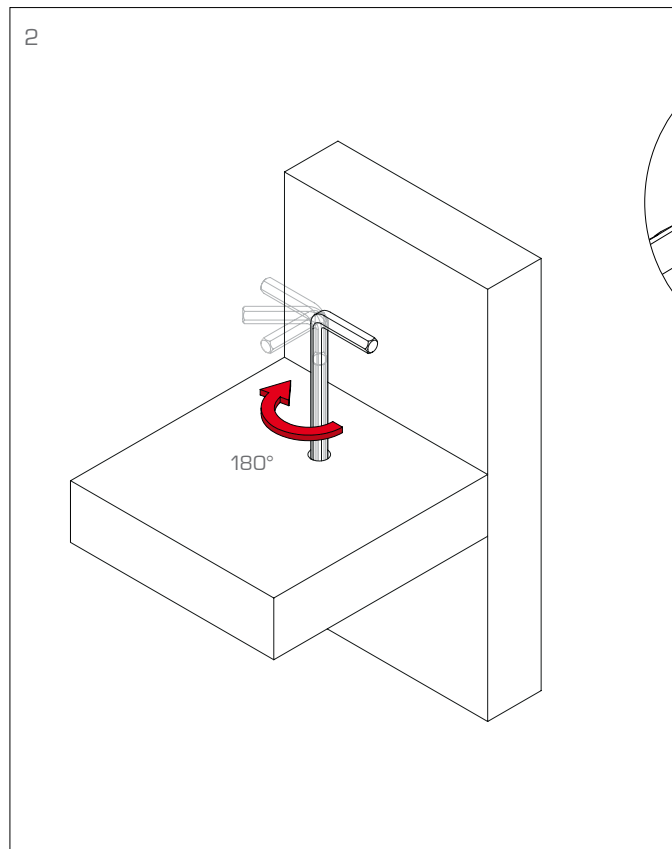
# ROSTRO



**Accostamento componenti**  
Components matching  
Anlehnung der Komponenten  
Approche des composants  
Acercamiento componentes



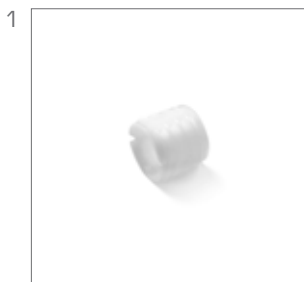
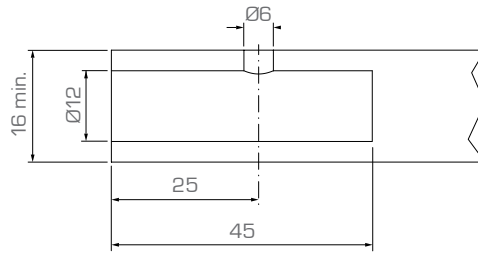
**Espansione**  
Expansion  
Ausdehnung  
Expansion  
Expansión





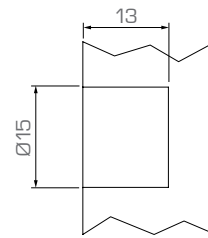


01RSX12025X30



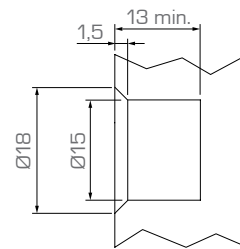
**Bussola di nylon**  
Nylon bush  
Nylandübel  
Insert en nylon  
Tuerca de nylon

01RSBPL151400



**Bussola di zama**  
Die-cast bush  
Zamak Muffe  
Insert en zamak  
Tuerca de zamak

01RSBZA181231

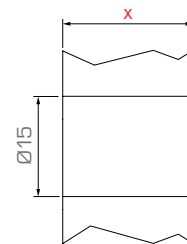


**Bussola passante**  
Twin bush  
Gewindehülse für Mittelwand  
Insert passant  
Tuerca pasante

01RSBZA152030 (x=20)

01RSBZA152230 (x=22)

01RSBZA152530 (x=25)



**Strumenti necessari:**  
- chiave esagonale 4 mm

Tools required:  
- 4 mm hex wrench

Benötigte Werkzeuge:  
- 4 mm Inbusschlüssel

Outils nécessaires:  
- clé Allen de 4 mm

Herramientas necesarias:  
- llave hexagonal 4 mm

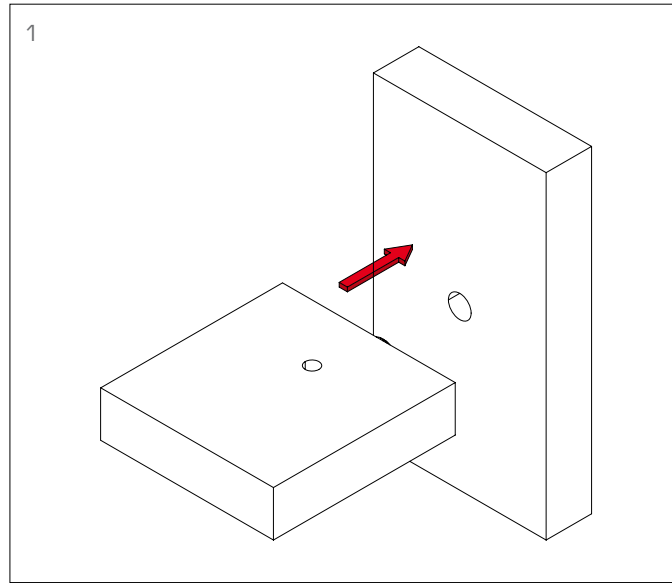


**ROTO**



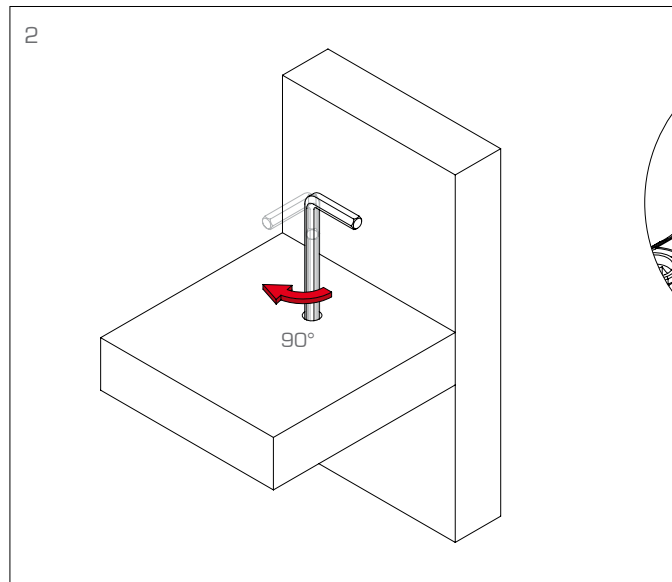
**Accostamento componenti**

Components matching  
Anlehnung der Komponenten  
Approche des composants  
Acercamiento componentes



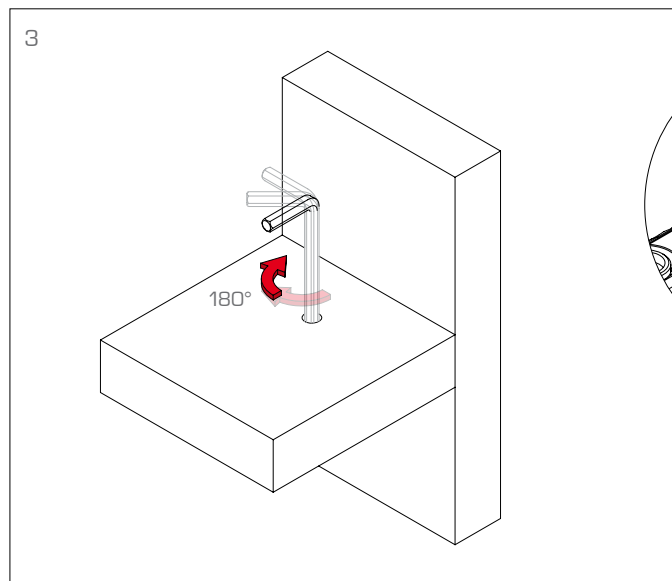
**Espansione bussola**

Bush expansion  
Muffenspreizen  
Expansion de l'insert  
Expansión de la tuerca



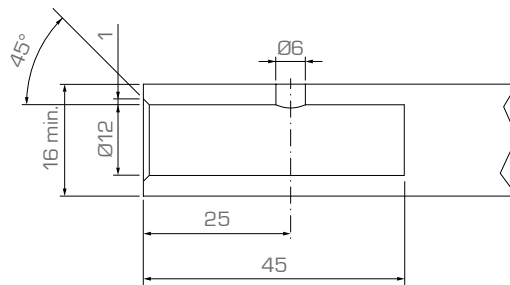
**Arretramento bussola**

Bush retraction  
Zurückweichen der Muffe  
Recul de l'insert  
Retracción tuerca

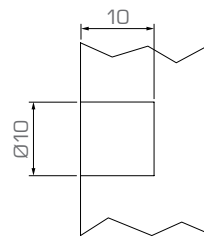




O1RTX12025X30



**Bussola integrata**  
 Integrated bush  
 Integrierte Muffe  
 Insert intégré  
 Tuerca integrada



O1VTIMPXXX00

**Impugnatura di inserimento**  
 Inserting tool  
 Einschlaghilfe  
 Outil d'insertion  
 Instrumento de inserción

**Strumenti necessari:**  
 - chiave esagonale 4 mm

Tools required:  
 - 4 mm hex wrench

Benötigte Werkzeuge:  
 - 4 mm Inbusschlüssel

Outils nécessaires:  
 - clé Allen de 4 mm

Herramientas necesarias:  
 - llave hexagonal 4 mm

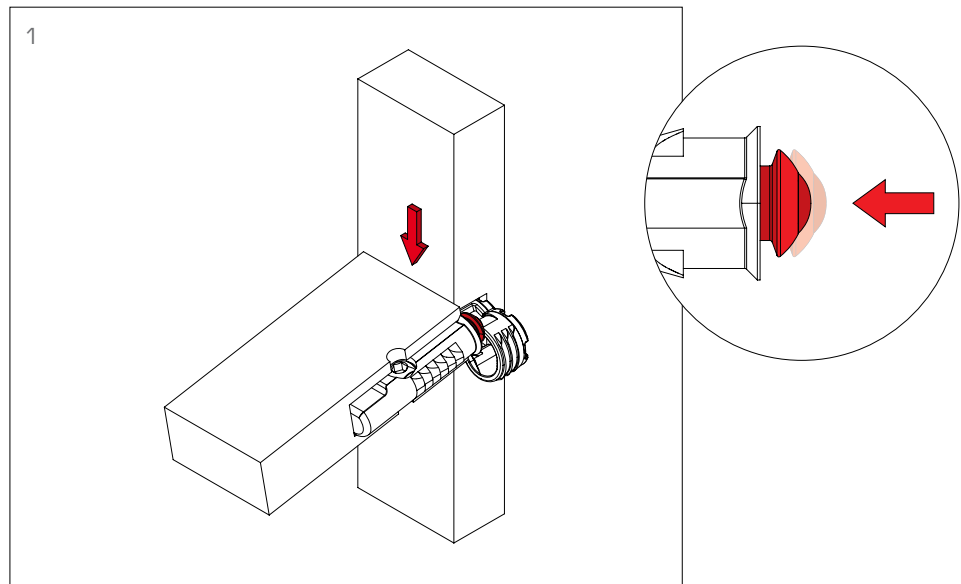


# VERTIGO

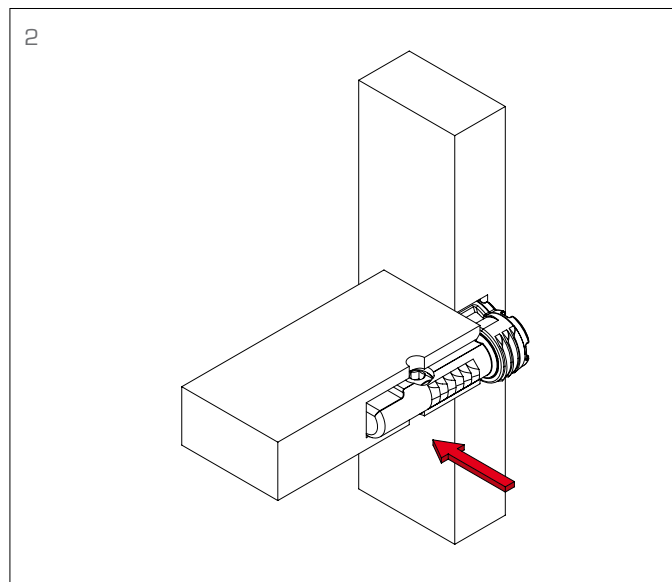


APPLICAZIONE GIUNTO VERTICALE - VERTICAL FITTING APPLICATION - ANWENDUNG ALS VERTIKALVERBINDER  
APPLICATION ASSEMBLAGE VERTICAL - APLICACIÓN UNION VERTICAL

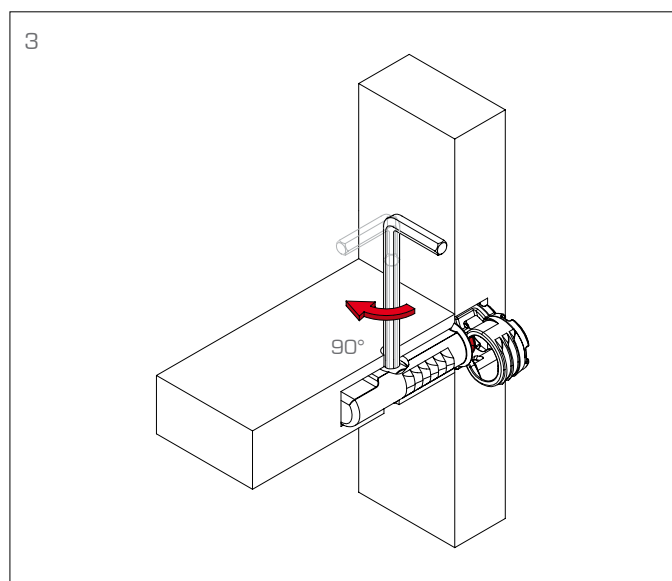
**Accostamento componenti**  
Components matching  
Anlehnung der Komponenten  
Approche des composants  
Acercamiento componentes



**Scatto**  
Snap  
Schnapp  
Clip  
Clip

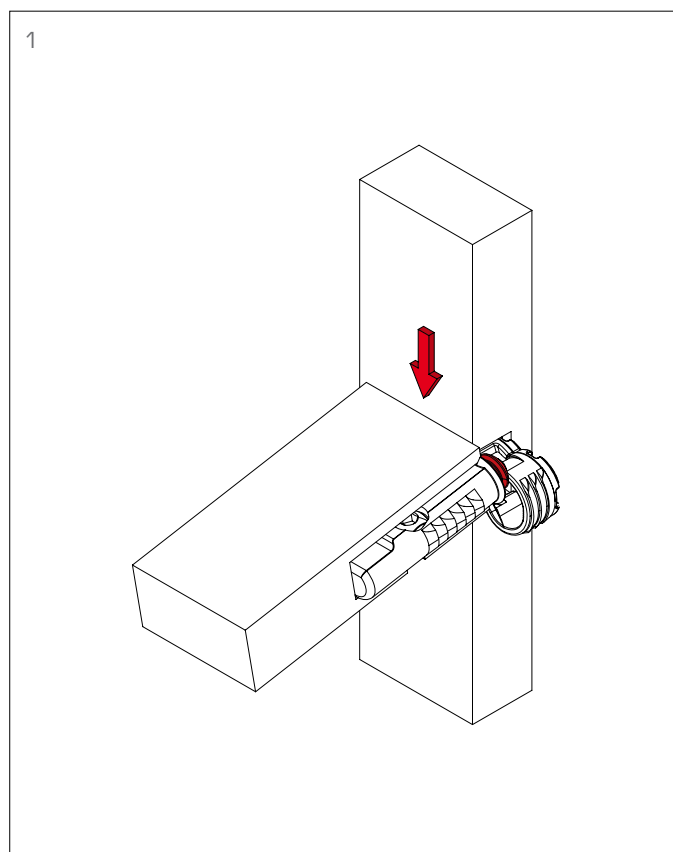


**Arretramento bussola**  
Bush retraction  
Zurückweichen der Muffe  
Recul de l'insert  
Retracción tuerca

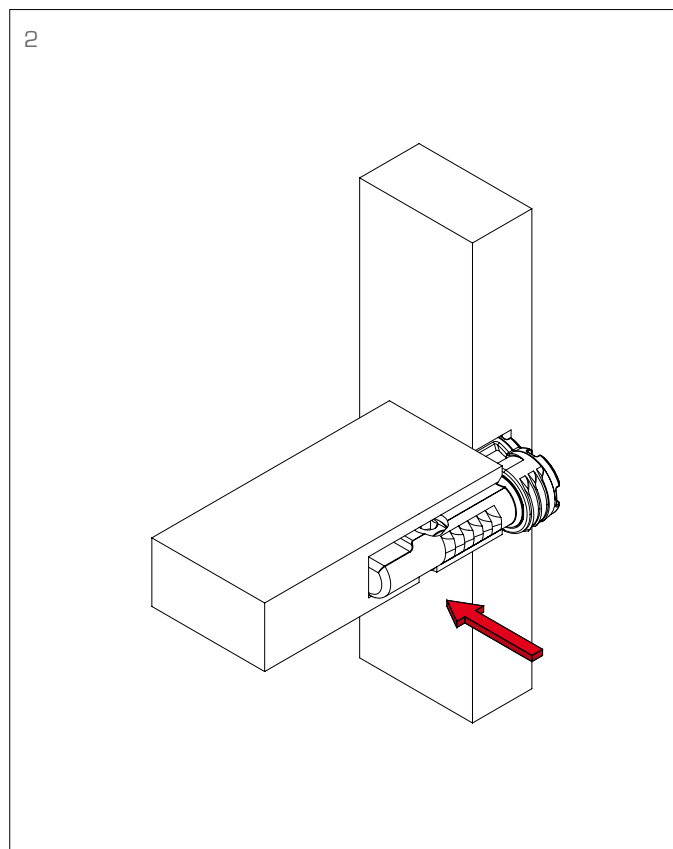




**Accostamento componenti**  
Components matching  
Anlehnung der Komponenten  
Approche des composants  
Acercamiento componentes

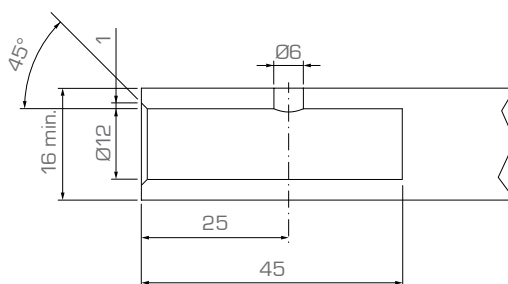


**Scatto**  
Snap  
Schnapp  
Clip  
Clip



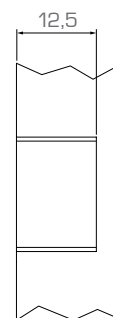
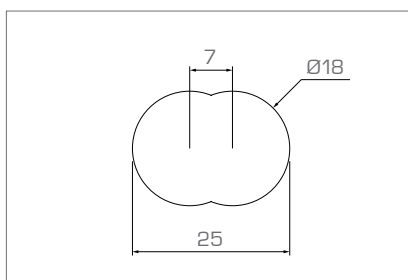


01VTX12025X30



01VTBPLH12500

**Bussola**  
 Bush  
 Muffe  
 Insert  
 Tuerca



01VTIMPXXX00

**Impugnatura di inserimento**  
 Inserting tool  
 Einschlaghilfe  
 Outil d'insertion  
 Instrumento de inserción

**Strumenti necessari:**  
 - chiave esagonale 4 mm

Tools required:  
 - 4 mm hex wrench

Benötigte Werkzeuge:  
 - 4 mm Inbusschlüssel

Outils nécessaires:  
 - clé Allen de 4 mm

Herramientas necesarias:  
 - llave hexagonal 4 mm

Il catalogo di Effegibrevetti contiene:

- Aperture a ribalta
- Aperture a pacchetto
- Aperture verticali
- Aperture oblique
- Apertura a pantografo
- Aperture complanari
- Aperture scorrevoli
- Cerniere
- Bussole ad espansione
- Giunti orizzontali
- Giunti verticali
- Giunti a scatto
- Reggipiani
- Regolatori di livello

Per una visione completa della nostra gamma di produzione, consultare il sito: [www.EFFEGIBREVETTI.com](http://www.EFFEGIBREVETTI.com)

Effegi Brevetti ha la facoltà di apportare ai prodotti tutte le modifiche, migliorie tecniche ed annullamenti di articoli fine serie che siano ritenuti opportuni, in qualsiasi momento senza alcun preavviso.

Effegibrevetti's catalogue contains:

- Flap openings
- Folding-flap openings
- Vertical openings
- Oblique openings
- Pantograph openings
- Coplanar sliding systems
- Standard sliding systems
- Hinges
- Expansion bushes
- Horizontal fittings
- Vertical fittings
- Snap fittings
- Shelf supports
- Level adjusters

For a complete vision of our production range, please visit our website: [www.EFFEGIBREVETTI.com](http://www.EFFEGIBREVETTI.com)

Effegi Brevetti reserve the right to make modifications and technical improvements to its products, and to discontinue items at its discretion at any time and without prior notice.

Der Katalog von Effegibrevetti enthält:

- Liftklappenbeschläge
- Falt-Liftklappenbeschläge
- Hochliftklappenbeschläge
- Hochschwenklappenbeschläge
- Pantograph horizontale Öffnungen
- Flächenbündige Schiebetürsysteme
- Schiebetürsysteme
- Scharniere
- Spreizmuffen
- Horizontalverbinder
- Vertikalverbinder
- Schnapp-Verbinder
- Bodenträger
- Höhenversteller

Für eine vollständige Durchsicht unserer Produktpalette besuchen Sie bitte unsere Website: [www.EFFEGIBREVETTI.com](http://www.EFFEGIBREVETTI.com)

Effegi Brevetti behält sich jederzeit das Recht vor, nach freiem Ermessen Produktveränderungen, technische Verbesserungen oder Produktbereinigungen durchzuführen, wenn diese für notwendig erachtet werden.

Le catalogue de Effegibrevetti contient:

- Ouvertures relevantes horizontales
- Ouvertures repliables
- Ouvertures verticales
- Ouvertures obliques
- Ouvertures à translation horizontale
- Systèmes coplanaires
- Systèmes coulissantes
- Charnières
- Inserts filetés à expansion
- Jonctions horizontales
- Assembleurs verticales
- Jonctions rapides
- Soutien rayon
- Régulateurs de niveau

Pour un aperçu complet de notre gamme de produits, veuillez visiter le site: [www.EFFEGIBREVETTI.com](http://www.EFFEGIBREVETTI.com)

Effegi Brevetti se réserve le droit d'effectuer des modifications et des améliorations techniques et d'annuler des références de fin de série qui s'imposeront en conséquence à tout moment et sans préavis.

El catálogo de Effegibrevetti contiene:

- Puertas abatibles simples
- Puertas abatibles dobles
- Aperturas verticales
- Aperturas oblicuas
- Aperturas con desplazamiento horizontal
- Mecanismos coplanarios
- Sistemas correderas
- Bisagras
- Tuercas a expansión
- Uniones horizontales
- Uniones verticales
- Uniones en clip
- Soportes de baldas
- Niveladores

Para una visión completa de nuestra gama de productos, consulten nuestra página de internet: [www.EFFEGIBREVETTI.com](http://www.EFFEGIBREVETTI.com)

Effegi Brevetti se reserva el derecho de realizar modificaciones, mejoras técnicas así como eliminar artículos finalizando la serie, siempre que se considere oportuno, en cualquier momento y sin previo aviso.

**EFFEGIBREVETTI** 

