

**EFFEGIBREVETTI** 

**STARLINE**

## EFFEGIBREVETTI

Azienda rivolta all'innovazione, fondata nel 1964 da Fiorello Giovannetti e oggi guidata da Antonio e Laura Giovannetti, Effegibrevetti è specializzata nella progettazione e nella produzione di meccanismi di apertura e giunti per l'industria del mobile e annovera clienti in tutto il mondo.

Oltre 50 anni di successi raccontati attraverso soluzioni tecniche complesse e di qualità, una particolare attenzione all'estetica e un vasto assortimento di prodotti per soddisfare ogni esigenza.

Effegibrevetti è situata a Segrate, alle porte di Milano, unica sede in cui gestisce i vari uffici, la produzione, il magazzino e Ricerca & Sviluppo in cui l'azienda impegna la maggior parte dei propri investimenti per garantire l'efficienza di ogni prodotto.

La nostra Mission è innovazione, funzionalità e qualità, senza trascurare il lato estetico. I prodotti Effegibrevetti sono progettati e prodotti interamente in Italia nella nostra sede.

Effegibrevetti was founded in 1964 by Mr. Fiorello Giovannetti and nowadays is managed by Mr. Antonio and Mrs. Laura Giovannetti. It is a company committed to innovation, specialized in engineering and production of opening mechanisms and connecting fittings for the furniture industry, and has customers all over the world.

Over 50 years of success, obtained through complex and qualitative technical solutions, a particular attention to aesthetics and a wide assortment of products to meet any needs.

Effegibrevetti is located in Segrate, very close to Milan, and in its headquarter there are various offices, the production site, the warehouse and the R&D department, in which the company commits the biggest part of its investments to guarantee efficiency in each product.

The company mission is innovation, functionality and quality, without forgetting the aesthetical point of view. The Effegibrevetti products are thoroughly designed, engineered and produced in its headquarter in Italy.

Effegibrevetti wurde 1964 von Herrn Fiorello Giovannetti gegründet und wird heute von Herrn Antonio und Frau Laura Giovannetti verwaltet. Es ist ein Unternehmen der Innovation verpflichtet, im Engineering und in der Herstellung von Öffnungsmechanismen und Verbindungen für die Möbelindustrie spezialisiert und hat Kunden auf der ganzen Welt.

Über 50 Jahre lang Erfolg, erzielt durch komplexe technische Lösungen und Qualität, Sorgfalt auf Ästhetik und mit einem breiten Sortiment von Produkten für jeden Bedarf.

Effegibrevetti befindet sich in Segrate, in der Nähe von Mailand, und in Ihrem Hauptsitz gibt es verschiedene Büros, die Produktion, das Lager, und die Abteilung Forschung und Entwicklung, in der das Unternehmen die meisten Investitionen macht, um die Effizienz der einzelnen Produkte zu gewährleisten.

Die Mission der Gesellschaft ist: Innovation, Funktionalität und Qualität, ohne die ästhetische Seite zu vergessen. Effegibrevetti Produkte werden ausschließlich in ihrem Sitz in Italien entwickelt und gefertigt.

Entreprise orientée vers l'innovation, fondée en 1964 par M. Fiorello Giovanetti et dirigée aujourd'hui par Antonio et Laura Giovanetti, Effegi Brevetti est spécialisée dans le développement de mécanismes d'ouverture et de produits d'assemblage pour l'industrie du meuble. Elle sert des clients du monde entier.

Outre cinquante ans de succès vécus dans l'élaboration de solutions techniques complexes de qualité, une attention particulière à l'esthétique et un vaste assortiment de produits permettent de satisfaire les exigences de chacun.

Effegi Brevetti est situé à Segrate, à la porte de Milan dans un siège unique regroupant les bureaux, la R & D, le stock et la production.

Là la société réinvestit la majeure partie de son chiffre d'affaires pour obtenir l'efficacité maximum de chaque produit. Elle s'est fixé comme missions l'innovation, la fonctionnalité et la qualité sans oublier jamais l'esthétique. Les produits Effegi Brevetti sont développés tous en interne dans ses locaux en Italie.

Effegibrevetti fue fundada en 1964 por Fiorello Giovannetti y hoy en día está dirigida por Antonio y Laura Giovannetti. Es una compañía comprometida con la innovación, especializada en la concepción y en la producción de mecanismos de apertura y fijaciones para la industria del mueble, y cuenta con clientes en todo el mundo.

Más de 50 años de éxito, logrado a través de soluciones técnicas complejas y de calidad, una particular atención a la estética, y una gran variedad de productos para satisfacer todas las necesidades.

Effegibrevetti se encuentra en Segrate, cerca de Milán, único foro en el que gestiona las distintas oficinas, la producción, el almacén y el departamento Investigación y Desarrollo, en el cual la compañía realiza la mayoría de sus inversiones para asegurar la eficiencia de cada producto. La misión de la empresa es: innovación, funcionalidad y calidad, sin descuidar el aspecto estético. Los productos Effegibrevetti están diseñados y fabricados íntegramente en su sede en Italia.



EFFEGI BREVE  
ANK



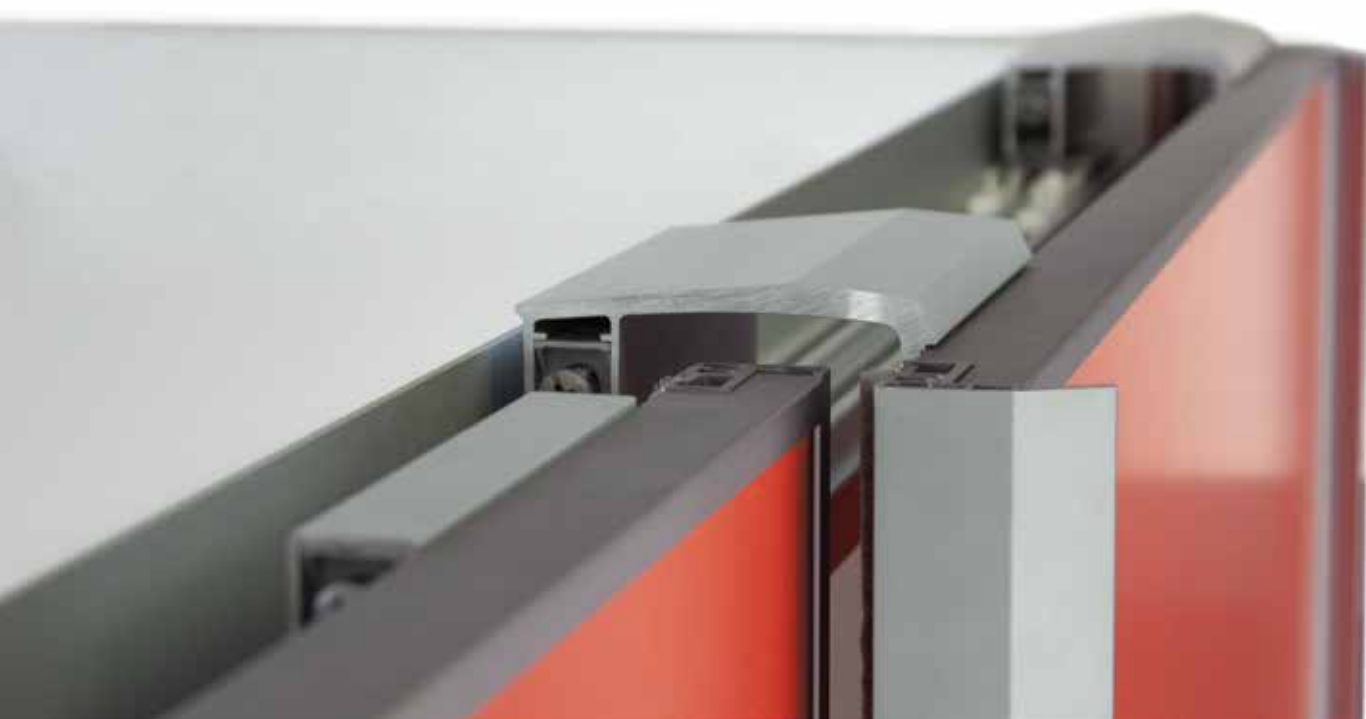
# STARLINE 80 - 100

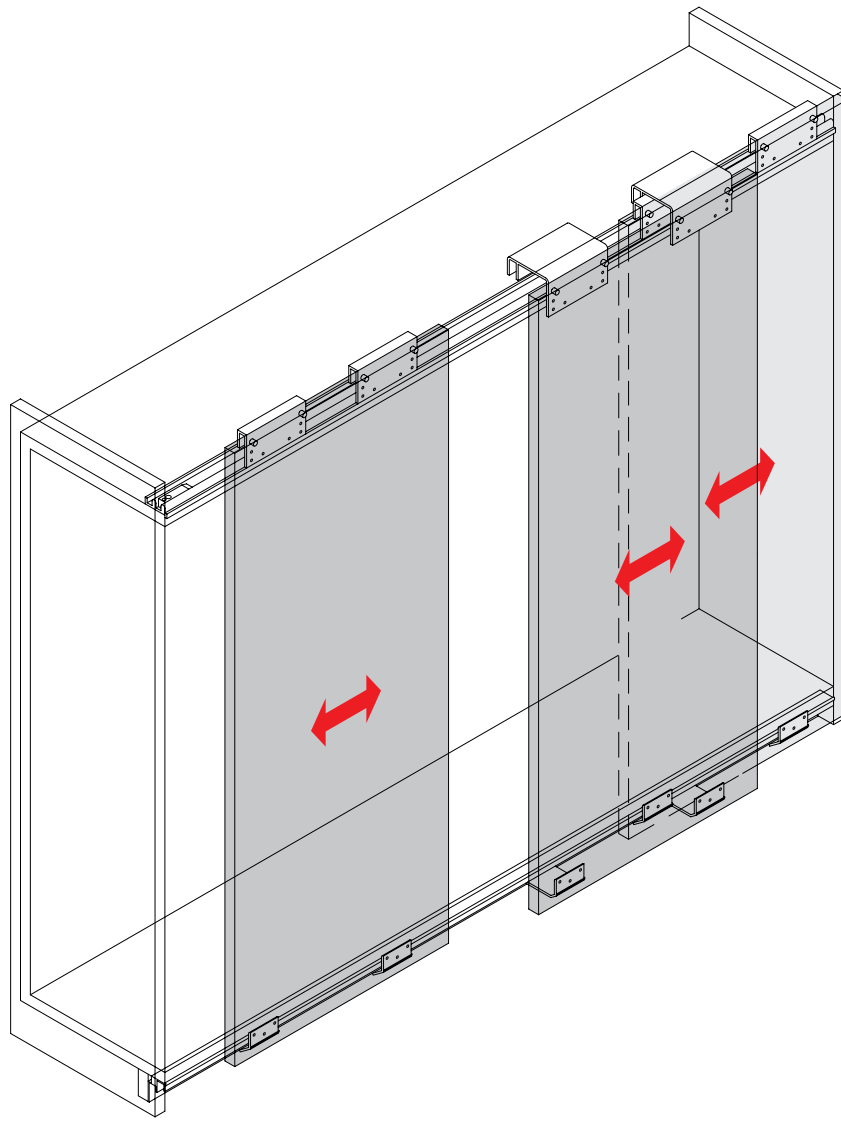
Sistema scorrevole per ante con spessore da 18 a 50 mm con portata fino a 100 kg di peso, in cui tutti i carrelli, simmetrici e provvisti di doppia regolazione, sono applicabili sia a destra che a sinistra del mobile. È possibile utilizzare dei fermiammortizzati in apertura e chiusura oppure dei fermi in battuta. STARLINE prevede la possibilità di utilizzare binari diversi in dimensioni e prestazioni – esistono 6 varianti per il binario superiore, sul quale viene scaricato il peso dell'anta, e 2 varianti per il binario inferiore. Con un semplice gesto si inserisce la base dell'anta sul meccanismo che si fissa a scatto. STARLINE è inoltre dotato di un sistema di antiscarrucolamento.

Sliding system for doors with thickness from 18 to 50mm, up to 100 kg door weight. The sliding units, symmetric and provided with double adjustment, are applicable both to the right and to the left of the wardrobe. It is possible to use soft dampers for opening and closing or standard stoppers. STARLINE foresees the possibility to use different rails concerning dimensions and performances: 6 versions for the upper rail are available, and 2 versions for the lower rail. The door weight is leaned to the upper rail. With a simple movement it is possible to insert the door base on the mechanism, which is clip fixed. Moreover STARLINE is equipped with an antifleeting system.

Schiebetürsystem für Stärken von 18 – 50mm und einer Tragkraft von bis zu 100kg. Die Laufwagen – symmetrisch und mit einer Zweifach-Regulierung ausgestattet – sind sowohl rechts als auch links am Möbel montierbar. Es ist auch möglich, Öffnungs- und Schließdämpfer oder klassische Anschlagstopper einzusetzen. STARLINE sieht den Einsatz von verschiedenen Schienen vor, die sich hinsichtlich Maßen und Eigenschaften unterscheiden. Es gibt 6 Arten an Schienen für den Oberboden (hierauf lastet das Türgewicht) und 2 für den Unterboden. Die Laufschiene wird mit einer einfachen Bewegung angebracht und wird mit einem Klick befestigt. STARLINE verfügt zudem über ein System, welches ein Entgleisen verhindert.

Système pour portes coulissantes d'épaisseurs de 18 à 50 mm, de poids jusqu'à 100 kg. Dont les chariots sont symétriques et dotés d'un réglage double, ce qui permet de les monter à gauche comme à droite sur le meuble. Est prévue aussi l'intégration de pistons amortisseurs en fermeture et en ouverture ou, au choix un système classique de butée en fin de course. STARLINE dispose aussi de rails offrant différentes prestations. Ils sont utilisables en différentes longueurs et sont disponibles en 6 versions pour le rail supérieur, qui supporte la charge à lui seul, et deux versions pour le rail inférieur. L'accrochage de la base des portes se fait par un simple mouvement et par clip. STARLINE est doté d'un dispositif anti







# STARLINE

pag. 7 - 8

## Caratteristiche

Features  
Eigenschaften  
Caractéristiques  
Características

pag. 9 - 10

## Selezione binari

Rails selection  
Schienenauswahl  
Choix des rails  
Selección guías

pag. 11

## Accessori

Accessories  
Zubehör  
Accessoires  
Acesorios

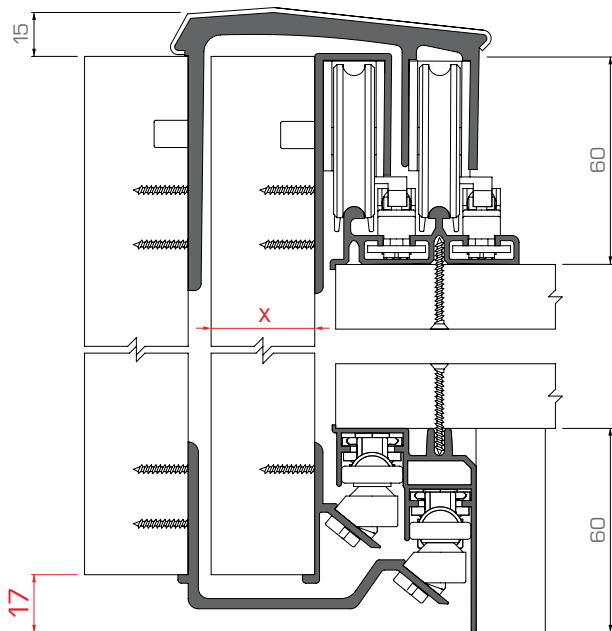
pag. 12

## Avvertenze

Warnings  
Hinweise  
Avertissement  
Advertencias

# STARLINE 80

max 80 kg  
h = 17 mm



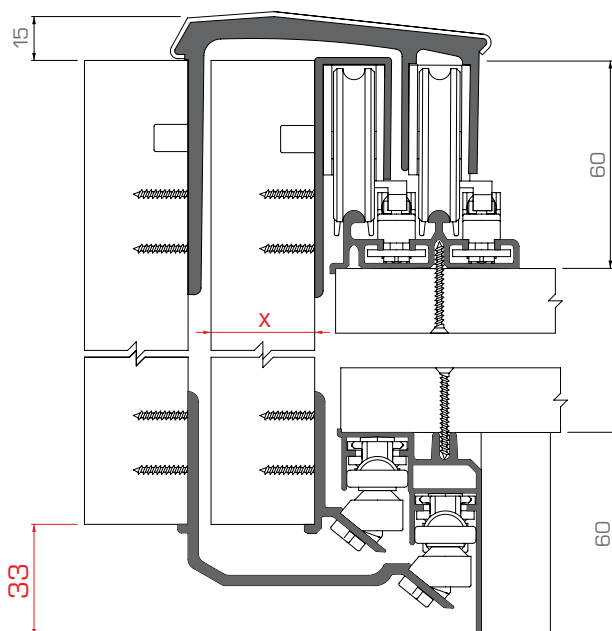
**Kit anta interna**  
Inner door kit  
Kit Innentür  
Kit porte interne  
Juego puerta interna

90STKIXXX8017

**Kit anta esterna**  
External door kit  
Kit Außentür  
Kit porte externe  
Juego puerta externa

x → 18	90STKE18X8017
x = 18 → 23	90STKE23X8017
x = 23 → 26	90STKE26X8017
x = 26 → 30	90STKE30X8017
x = 30 → 35	90STKE35X8017
x = 35 → 50	90STKE50X8017

max 80 kg  
h = 33 mm



**Kit anta interna**  
Inner door kit  
Kit Innentür  
Kit porte interne  
Juego puerta interna

90STKIXXX8033

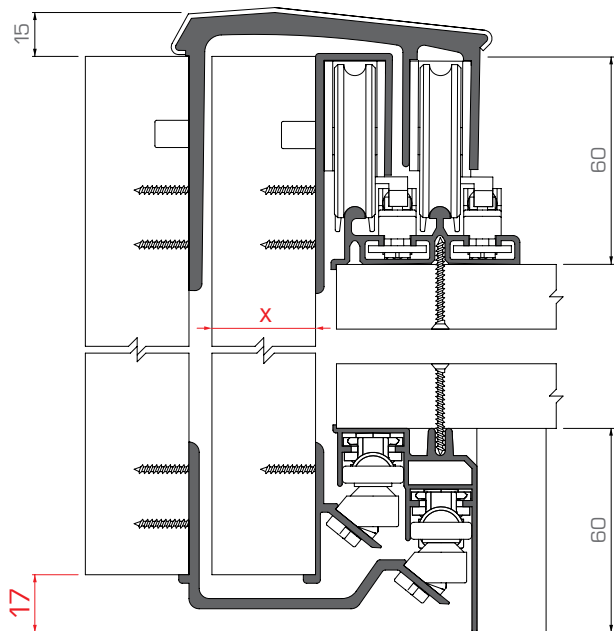
**Kit anta esterna**  
External door kit  
Kit Außentür  
Kit porte externe  
Juego puerta externa

x → 18	90STKE18X8033
x = 18 → 23	90STKE23X8033
x = 23 → 26	90STKE26X8033
x = 26 → 30	90STKE30X8033
x = 30 → 35	90STKE35X8033
x = 35 → 50	90STKE50X8033



# STARLINE 100

70 → 100 kg  
h = 17 mm



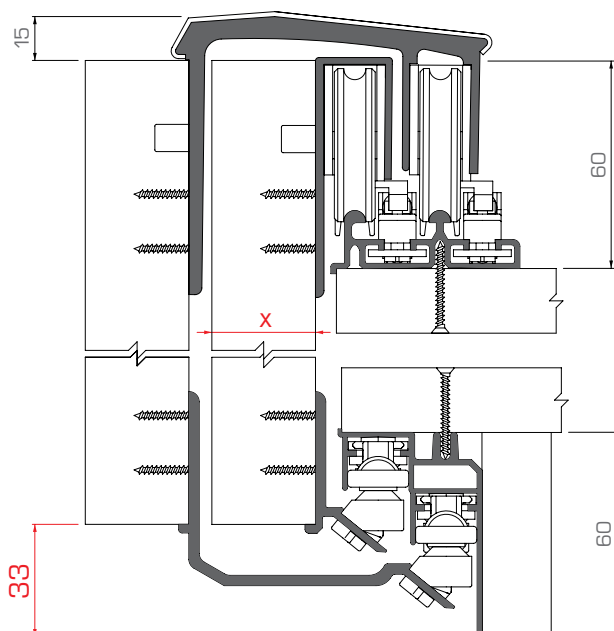
**Kit anta interna**  
Inner door kit  
Kit Innentür  
Kit porte interne  
Juego puerta interna

90STKIXX10017

**Kit anta esterna**  
External door kit  
Kit Außentür  
Kit porte externe  
Juego puerta externa

x → 23	90STKE2310017
x = 23 → 30	90STKE3010017
x = 30 → 35	90STKE3510017
x = 35 → 40	90STKE4010017
x = 40 → 50	90STKE5010017

70 → 100 kg  
h = 33 mm



**Kit anta interna**  
Inner door kit  
Kit Innentür  
Kit porte interne  
Juego puerta interna

90STKIXX10033

**Kit anta esterna**  
External door kit  
Kit Außentür  
Kit porte externe  
Juego puerta externa

x → 23	90STKE2310033
x = 23 → 30	90STKE3010033
x = 30 → 35	90STKE3510033
x = 35 → 40	90STKE4010033
x = 40 → 50	90STKE5010033

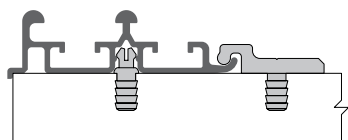
## Montaggio binari con attacco a clip

Rails assembly with clip

Montage der Schienen mit Clipsystem

Montage des rails avec système par clip

Montaje guías con sistema clip



### Binario superiore standard

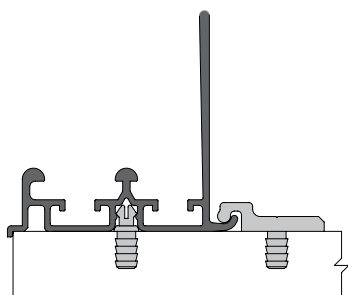
Standard upper rail

Obere Schiene - Standard

Rail supérieur standard

Guía superior estándar

2 mt	90STBSST2MXCC
3 mt	90STBSST3MXCC
4 mt	90STBSST4MXCC



### Binario superiore con aletta

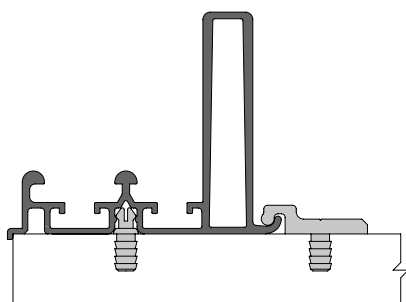
Upper rail with fin

Obere Schiene - mit Steg

Rail supérieur à ailette

Guía superior con aleta

2 mt	90STBSAL2MXCC
3 mt	90STBSAL3MXCC
4 mt	90STBSAL4MXCC



### Binario superiore rinforzato

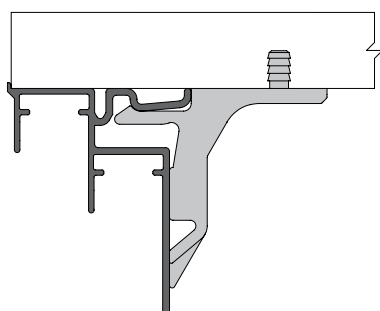
Reinforced upper rail

Obere Schiene - verstärkt

Rail supérieur renforcé

Guía superior reforzada

2 mt	90STBSRF2MXCC
3 mt	90STBSRF3MXCC
4 mt	90STBSRF4MXCC



### Binario inferiore

Lower rail

Untere Schiene

Rail inférieur

Guía inferior

2 mt	90STBIXX2MXCC
3 mt	90STBIXX3MXCC
4 mt	90STBIXX4MXCC

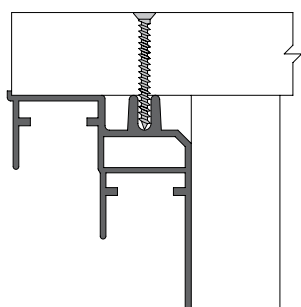
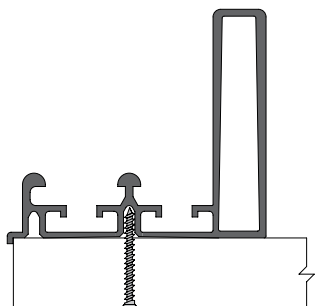
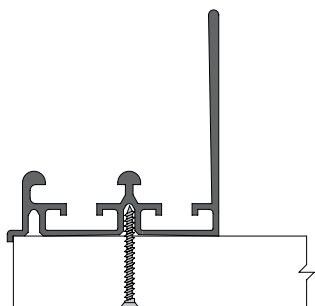
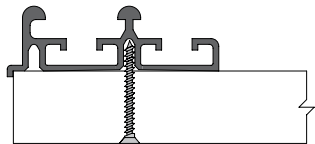
## Montaggio binari con viti

Rails assembly with screws

Montage der Schienen mittels Schrauben

Montage des rails par vis

Montaje guías con tornillos



### Binario superiore standard

Standard upper rail  
Obere Schiene - Standard  
Rail supérieur standard  
Guía superior estándar

2 mt	90STBSST2MXCV
3 mt	90STBSST3MXCV
4 mt	90STBSST4MXCV

### Binario superiore con aletta

Upper rail with fin  
Obere Schiene - mit Steg  
Rail supérieur à ailette  
Guía superior con aleta

2 mt	90STBSAL2MXCV
3 mt	90STBSAL3MXCV
4 mt	90STBSAL4MXCV

### Binario superiore rinforzato

Reinforced upper rail  
Obere Schiene - verstärkt  
Rail supérieur renforcé  
Guía superior reforzada

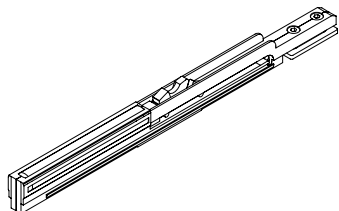
2 mt	90STBSRF2MXCV
3 mt	90STBSRF3MXCV
4 mt	90STBSRF4MXCV

### Binario inferiore

Lower rail  
Untere Schiene  
Rail inférieur  
Guía inferior

2 mt	90STBIXX2MXCV
3 mt	90STBIXX3MXCV
4 mt	90STBIXX4MXCV

**Accessori**  
 Accessories  
 Zubehöre  
 Accessoires  
 Accesorios

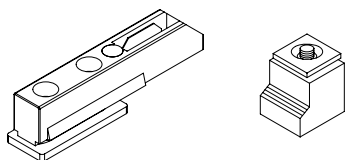


**Fermo con ammortizzatore (1 pz)**  
 Soft damper for opening/closing (1 pc)  
 Öffnungs- und Schließdämpfer (1 Stk.)  
 Piston amortisseur en ouverture/fermeture (1 pce)  
 Amortiguador para apertura y cierre (1 pieza)

90STKSFSTXXXX

**Ordine minimo 20 pz**

Minimum order 20 pcs  
 Mindestbestellmenge 20 Stk.  
 Commande minimum 20 pces  
 Pedido mínimo 20 piezas

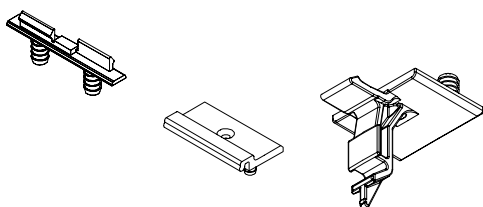


**Fermo standard di battuta (1 pz)**  
 Standard stopper (1 pc)  
 Standard Anschlagstopper ( 1 Stk.)  
 Butée d'arrêt standard (1 pce)  
 Tope terminal estándar (1 pieza)

90STKSTSTXXXX

**Ordine minimo 20 pz**

Minimum order 20 pcs  
 Mindestbestellmenge 20 Stk.  
 Commande minimum 20 pces  
 Pedido mínimo 20 piezas

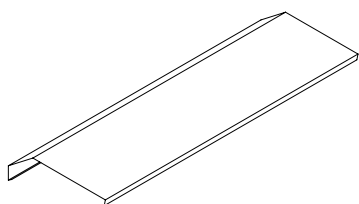


**Kit clip di montaggio (1 pz)**  
 Assembly kit clip (1 pc)  
 Montage - Clipkit (1 Stk.)  
 Kit de montage par clip (1 pce)  
 Juego clip de montaje (1 pieza)

90STKICLXXXX

**Ordine minimo 20 pz**

Minimum order 20 pcs  
 Mindestbestellmenge 20 Stk.  
 Commande minimum 20 pces  
 Pedido mínimo 20 piezas



**Parapolvere per anta esterna (1 pz)**  
 Dust protection for external door (1 pc)  
 Staubschutz für die Außentür (1 Stk.)  
 Profilé anti poussière pour porte externe (1 pce)  
 Anti-polvo para puerta externa (1 pieza)

l = 800 mm	90STPAAESX800
l = 900 mm	90STPAAESX900
l = 1000 mm	90STPAAES1000
l = 1200 mm	90STPAAES1200
l = 1500 mm	90STPAAES1500

**Ordine minimo 10 pz**

Minimum order 10 pcs  
 Mindestbestellmenge 10 Stk.  
 Commande minimum 10 pces  
 Pedido mínimo 10 piezas

## Avvertenze

Per le quote di foratura e un corretto montaggio e regolazione del meccanismo consultare il manuale di istruzioni fornito con ogni kit anta esterna o sul sito [www.EFFEGIBREVETTI.com](http://www.EFFEGIBREVETTI.com).

### ESEMPIO DI ORDINAZIONE:

- n° kit anta esterna
- n° kit anta interna
- tipologia binario (clip o viti) e lunghezza
- tipologia fermi (in battuta o ammortizzati)
- eventuale kit clip per binari
- eventuale parapolvere per anta esterna

---

## Warnings

For drilling measures and a correct assembly and adjustment of the mechanism please refer to the instructions manual provided with each external door kit or to the website [www.EFFEGIBREVETTI.com](http://www.EFFEGIBREVETTI.com).

### ORDER EXAMPLE:

- n° external door kit
- n° inner door kit
- rail typology (clips or screws) and rail length
- stoppers typology (soft or standard)
- eventual clips kit for rails
- eventual dust protection for external door

---

## Hinweise

Für Bohrmaße und eine korrekte Montage und Einstellung des Beschlags, bitte die mitgelieferte Anleitung zu Rate ziehen oder gehen Sie auf [www.EFFEGIBREVETTI.com](http://www.EFFEGIBREVETTI.com).

### BESTELLBEISPIEL:

- Anzahl an Außentüren
- Anzahl an Innentüren
- Schienenart (clipsen oder schrauben) und Länge
- Stopperart (Anschlag oder Dämpfer)
- evtl. Clipkits für die Schienen
- evtl. Staubschutz für die Außentür

---

## Avertissement

Pour le plan de perçage, consulter le manuel d'instructions présent dans chaque kit porte externe ou consulter le site [www.EFFEGIBREVETTI.com](http://www.EFFEGIBREVETTI.com).

### EXEMPLE DE COMMANDE:

- nombre de portes externes
- nombre de portes internes
- type de rail (clip ou vis) & longueur
- type de butée (classique ou amortie)
- kit de montage par clip (nombre si nécessaire)
- profilé anti poussière pour porte externe (nombre si nécessaire)

---

## Advertencias

Para las cotas de mecanización y un correcto montaje y ajuste del mecanismo, consulten el manual de instrucciones contenido en cada juego puerta externa, o el sitio [www.EFFEGIBREVETTI.com](http://www.EFFEGIBREVETTI.com).

### EJEMPLO DE PEDIDO:

- n° juegos puertas externas
- n° juegos puertas internas
- tipo de guía (a clip o con tornillos) y medida
- tipo de tope (amortiguado o estándar)
- eventual juego de clip para guías
- eventual anti-polvo para puerta externa





Il catalogo di Effegibrevetti contiene:

- Aperture a ribalta
- Aperture a pacchetto
- Aperture verticali
- Aperture oblique
- Apertura a pantografo
- Aperture complanari
- Aperture scorrevoli
- Cerniere
- Bussole ad espansione
- Giunti orizzontali
- Giunti verticali
- Giunti a scatto
- Reggipiani
- Regolatori di livello

Per una visione completa della nostra gamma di produzione, consultare il sito: [www.EFFEGIBREVETTI.com](http://www.EFFEGIBREVETTI.com)

Effegi Brevetti ha la facoltà di apportare ai prodotti tutte le modifiche, migliorie tecniche ed annullamenti di articoli fine serie che siano ritenuti opportuni, in qualsiasi momento senza alcun preavviso.

Effegibrevetti's catalogue contains:

- Flap openings
- Folding-flap openings
- Vertical openings
- Oblique openings
- Pantograph openings
- Coplanar sliding systems
- Standard sliding systems
- Hinges
- Expansion bushes
- Horizontal fittings
- Vertical fittings
- Snap fittings
- Shelf supports
- Level adjusters

For a complete vision of our production range, please visit our website: [www.EFFEGIBREVETTI.com](http://www.EFFEGIBREVETTI.com)

Effegi Brevetti reserve the right to make modifications and technical improvements to its products, and to discontinue items at its discretion at any time and without prior notice.

Der Katalog von Effegibrevetti enthält:

- Liftklappenbeschläge
- Falt-Liftklappenbeschläge
- Hochliftklappenbeschläge
- Hochschwenklappenbeschläge
- Pantograph horizontale Öffnungen
- Flächenbündige Schiebetürsysteme
- Schiebetürsysteme
- Scharniere
- Spreizmuffen
- Horizontalverbinder
- Vertikalverbinder
- Schnapp-Verbinder
- Bodenträger
- Höhenversteller

Für eine vollständige Durchsicht unserer Produktpalette besuchen Sie bitte unsere Website: [www.EFFEGIBREVETTI.com](http://www.EFFEGIBREVETTI.com)

Effegi Brevetti behält sich jederzeit das Recht vor, nach freiem Ermessen Produktveränderungen, technische Verbesserungen oder Produktbereinigungen durchzuführen, wenn diese für notwendig erachtet werden.

Le catalogue de Effegibrevetti contient:

- Ouvertures relevantes horizontales
- Ouvertures repliables
- Ouvertures verticales
- Ouvertures obliques
- Ouvertures à translation horizontale
- Systèmes coplanaires
- Systèmes coulissantes
- Charnières
- Inserts filetés à expansion
- Jonctions horizontales
- Assembleurs verticales
- Jonctions rapides
- Soutien rayon
- Régulateurs de niveau

Pour un aperçu complet de notre gamme de produits, veuillez visiter le site: [www.EFFEGIBREVETTI.com](http://www.EFFEGIBREVETTI.com)

Effegi Brevetti se réserve le droit d'effectuer des modifications et des améliorations techniques et d'annuler des références de fin de série qui s'imposeront en conséquence à tout moment et sans préavis.

El catálogo de Effegibrevetti contiene:

- Puertas abatibles simples
- Puertas abatibles dobles
- Aperturas verticales
- Aperturas oblicuas
- Aperturas con desplazamiento horizontal
- Mecanismos coplanarios
- Sistemas correderas
- Bisagras
- Tuercas a expansión
- Uniones horizontales
- Uniones verticales
- Uniones en clip
- Soportes de baldas
- Niveladores

Para una visión completa de nuestra gama de productos, consulten nuestra página de internet: [www.EFFEGIBREVETTI.com](http://www.EFFEGIBREVETTI.com)

Effegi Brevetti se reserva el derecho de realizar modificaciones, mejoras técnicas así como eliminar artículos finalizando la serie, siempre que se considere oportuno, en cualquier momento y sin previo aviso.



**EFFEGIBREVETTI**

