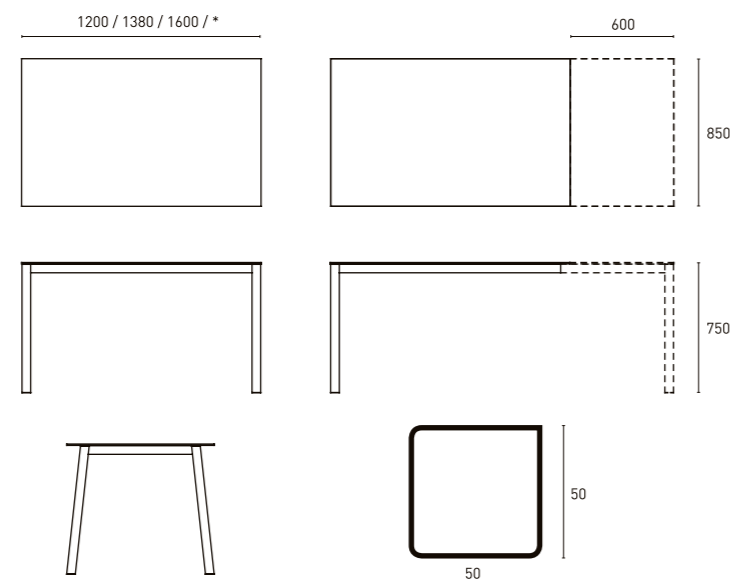


GO-TO

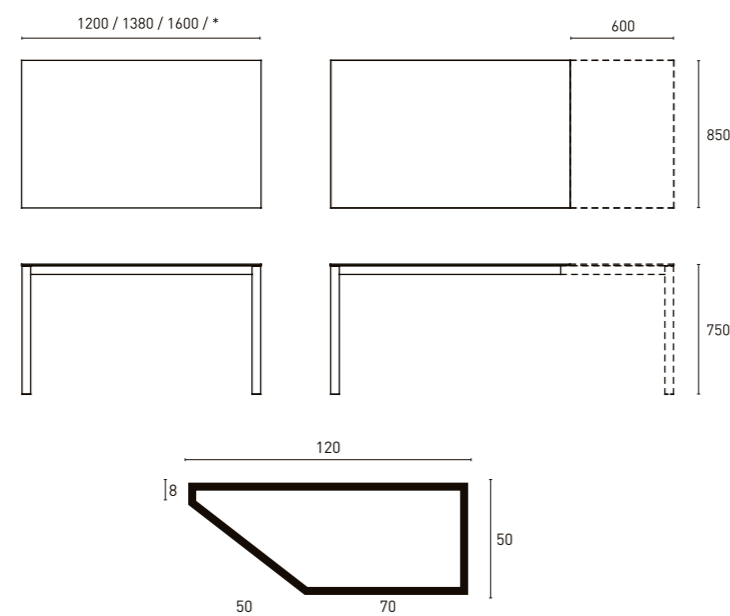
Stół rozsuwany



wymiary: 1200/850/750 mm [długość/szerokość/wysokość]
 1380/850/750 mm [długość/szerokość/wysokość]
 1600/850/750 mm [długość/szerokość/wysokość]
wykończenie: aluminium, biały, czarny lub titanium
materiał: aluminium anodowane lub aluminium malowane
typ: rozkładany lub nierozkładany
blat: blat szklany (szkło 8 mm białe, szare, czarne)
 lub bez blatu (własny blat z dowolnego materiału)

MITOS

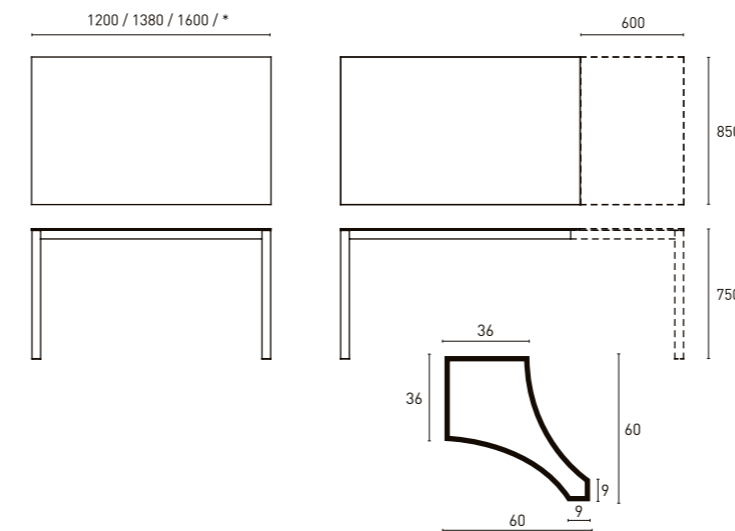
Stół rozsuwany



wymiary: 1200/850/750 mm [długość/szerokość/wysokość]
 1380/850/750 mm [długość/szerokość/wysokość]
 1600/850/750 mm [długość/szerokość/wysokość]
wykończenie: aluminium, biały, czarny lub titanium
materiał: aluminium anodowane lub aluminium malowane
typ: rozkładany lub nierozkładany
blat: blat szklany (szkło 8 mm białe, szare, czarne)
 lub bez blatu (własny blat z dowolnego materiału)

ERMES

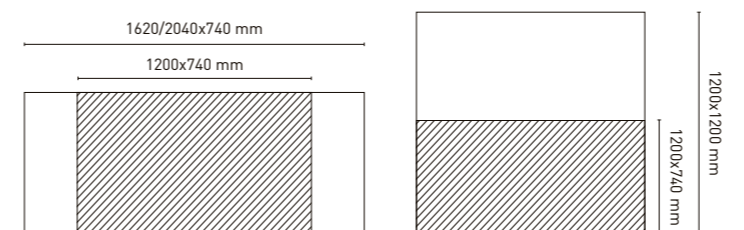
Stół rozsuwany



wymiary: 1200/850/750 mm [długość/szerokość/wysokość]
 1380/850/750 mm [długość/szerokość/wysokość]
 1600/850/750 mm [długość/szerokość/wysokość]
wykończenie: aluminium, biały, czarny lub titanium
materiał: aluminium anodowane lub aluminium malowane
typ: rozkładany lub nierozkładany
blat: blat szklany (szkło 8 mm białe, szare, czarne)
 lub bez blatu (własny blat z dowolnego materiału)

OKEY DOKEY

Stół podnoszony i rozkładany



Stół z regulacją wysokości i rozkładanym blatem.
regulacja wysokości: od 250 mm do 850 mm
blat: szklany gr. 10 mm, blat rozsuwany na dwie strony
 (elementy dodatkowe zawsze wykonane z płyty)
wykończenie: nogi chrom i pozostałe elementy aluminium polerowane



systemy podblatowe



stoły

TCO[®]
 akcesoria meblowe

TCO® Trading Company Sp.j.
 Biznes Park 1, 83-200 Linowiec / Starogard Gdański
 tel. 58 690 76 00, fax 58 562 55 80
 info@tco.com.pl
 www.tco.com.pl

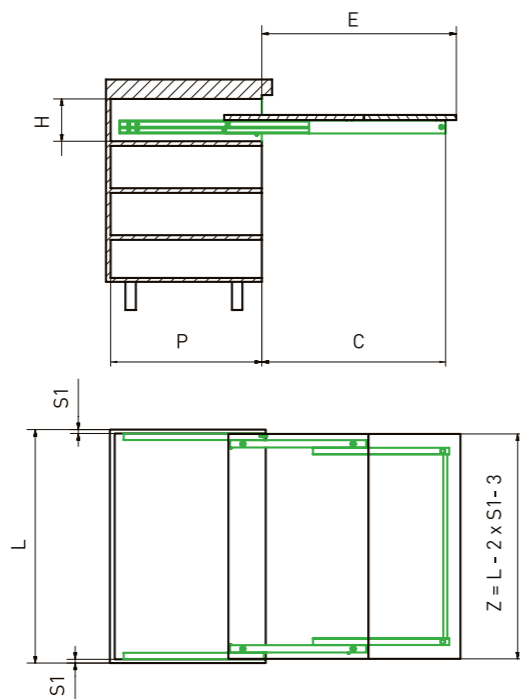


TCO[®]
 akcesoria meblowe

stoły rozkładane

SIESTA

System podblatowy

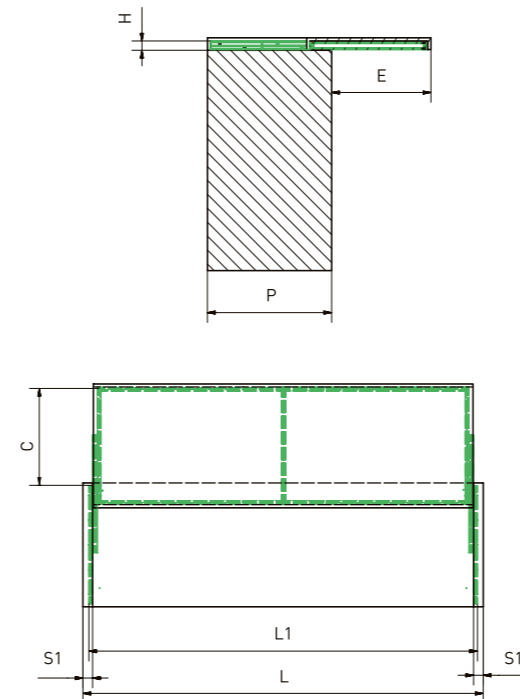


- udźwig 80kg
- prowadnice kulkowe
- wykończenie aluminium anodowane
- blat nie jest dołączony do zestawu
- zawiasy dostępne wyłącznie pod zamówienie

Nr artykułu	P - głębokość min.	C	H min.	L - szerokość szafki	S1	E
411/78.1155.22	540 mm	707	120	450	15-20	750
411/78.1150.22	540 mm	707	120	600	15-20	750
411/78.1160.22	540 mm	707	120	900	15-20	750
411/78.1170.22	540 mm	707	120	1200	15-20	750

SNACK

System podblatowy

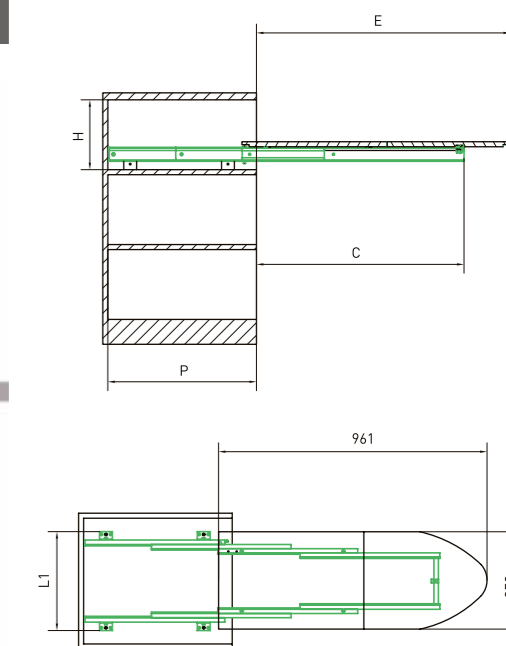


- udźwig 80kg
- prowadnice kulkowe
- wykończenie aluminium anodowane
- możliwy w wersji elektrycznej na pilota
- blat nie jest dołączony do zestawu

Nr artykułu	P - głębokość min.	C	H min.	L - szerokość szafki	L1	S1	E
411/78.1281.22	800 mm	640	55	2600	2508	40	640
411/78.1282.22	800 mm	640	55	2000	1908	40	640

PRUA

System podblatowy

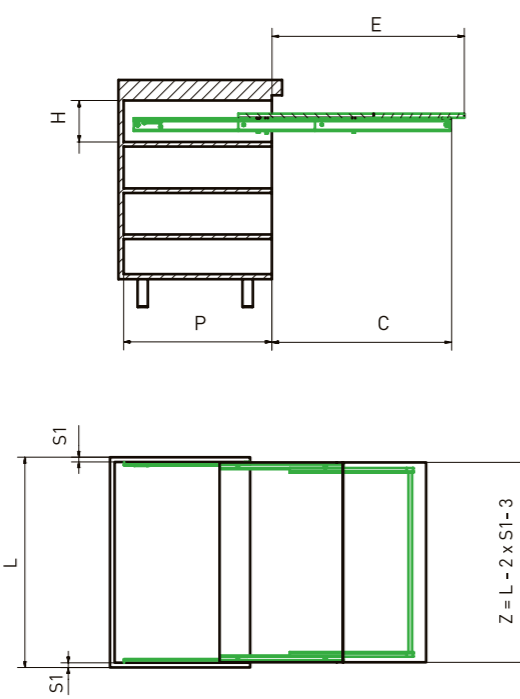


- udźwig 80kg
- prowadnice aluminiowe
- wykończenie stal
- blat dołączony do zestawu

Nr artykułu	P - głębokość min.	C	H min.	L - szerokość szafki	E
411/78.1180.22	532 mm	743	130	354	909
nakrywka na deske	-	-	-	-	-

COCTAIL

System podblatowy

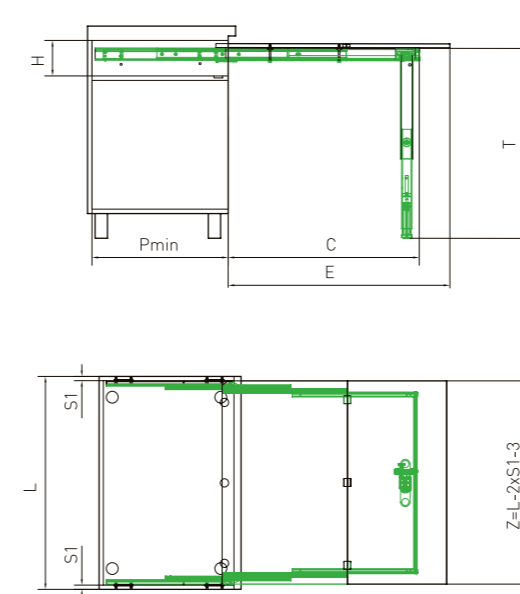


- udźwig 60kg
- prowadnice aluminiowe
- wykończenie stal
- blat nie jest dołączony do zestawu
- zawiasy dostępne wyłącznie pod zamówienie

Nr artykułu	P - głębokość min.	C	H min.	L - szerokość szafki	S1	E
411/78.1155.22 E	540 mm	699	120	450	15-20	753
411/78.1150.22 E	540 mm	699	120	600	15-20	753
411/78.1160.22 E	540 mm	699	120	900	15-20	753
411/78.1170.22 E	540 mm	699	120	1200	15-20	753

T-ABLE

System podblatowy

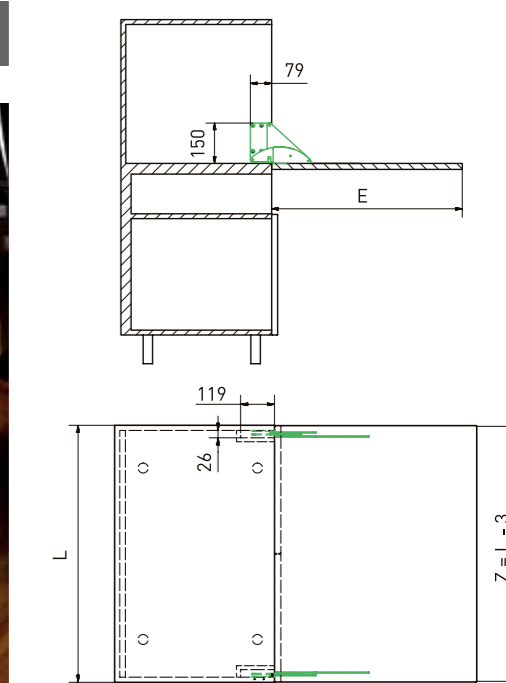


- udźwig 100kg
- prowadnice aluminiowe
- wykończenie stal
- blat nie jest dołączony do zestawu
- zawiasy dostępne wyłącznie pod zamówienie

Nr artykułu	P - głębokość min.	C	H min.	L - szerokość szafki	S1	E	T
411/78.1900.22	540 mm	789	120	600	15-20	900	745-815
411/78.1910.22	540 mm	789	120	900	15-20	900	745-815
411/78.1920.22	540 mm	789	120	1200	15-20	900	745-815
411/78.1900.22X	520 mm	1168	130	600	15-20	1310	731-801
411/78.1910.22X	520 mm	1168	130	900	15-20	1310	731-801
411/78.1920.22X	520 mm	1168	130	1200	15-20	1310	731-801

DESK

System podblatowy



- udźwig 20kg
- wykończenie stal
- blat nie jest dołączony do zestawu

Nr artykułu
411/78.0005.02